



Jako -Podczerwie -Ekologia

Panel grzewczy

SunPower 3200 W



CE

Instrukcja obsługi panela grzewczego podczerwieni

Szanowny Kliencie,

dziękujemy za zakup i okazane nam tym samym zaufanie. Swoim zakupem panela grzewczego nabyli Państwo ekologiczne i ekonomiczne urządzenie grzewcze i przyczynili się tym samym do ochrony środowiska.

Zastosowanie:

panele grzewcze SunPower przeznaczone są do ogrzewania dużych pomieszczeń jak hale sportowe, magazynowe, fabryczne, produkcyjne, sklepowe, a także biur, gabinetów. Panel może pracować w środowisku o zwiększonym ryzyku korozji. Jest on przystosowany do środowiska, w którym może występować obryzgiwanie wodą (klasa wodoszczelności IP44), jednak gwałtowne schłodzenie powierzchni grzejnej może prowadzić do jej uszkodzenia.

Co musicie Państwo przestrzegać :

Urządzenie to nie pracuje na zasadzie konwekcji, ale jest promiennikiem ciepła. Podczas pierwszego uruchomienia może się zdarzyć, że najpierw ogrzane będą zimne ciała (meble, ściany, sufit i podłoga). Jeśli nie uzyskacie Państwo od razu przyjemnego komfortu cieplnego, zostawcie Państwo urządzenie przez kilka godzin, a w razie konieczności przez kilka dni, włóżcie, a do momentu wytworzenia się przyjemnego klimatu cieplnego w pomieszczeniu. Kiedy nastąpi ogrzanie ciał stałych, przyjemne ciepło będzie się rozkładało w pomieszczeniu, a czas pracy urządzenia będzie ograniczony do minimum. Podczas kilku pierwszych włóżce może unosić się zapach, który związany jest z pierwszym uruchomieniem fabrycznie nowego urządzenia. Zapach ten będzie ustąpił, a do całkowitego zniknięcia.

Przed pierwszym włóżeniem:

Przeczytajcie koniecznie całą instrukcję obsługi i wskazówki bezpieczeństwa. Proszę sprawdzić, czy napięcie sieci jest zgodne z napięciem wskazanym na tabliczce znamionowej (tylna część urządzenia).

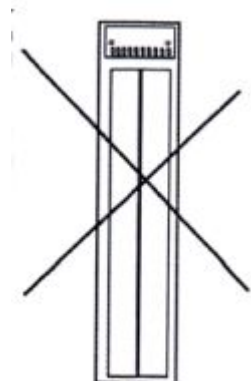
Uruchomienie:

Urządzenie zamontować za pomocą dostarczonego w zestawie uchwyty montażowe. Urządzenie włóżć do sieci bezpośrednio lub za pomocą urządzenia sterującego (termostatu).

Montaż :

Montaż promiennika powinien być wykonany przez wykwalifikowany personel. Instalacja elektryczna powinna spełniać normy przewidziane prawem. Promienniki mogą zostać przymocowane do ściany za pomocą znajdujących się w zestawie uchwyty montażowe lub do sufitu: bezpośrednio także za pomocą uchwyty montażowe lub opuszczone np. za pomocą metalowych łańcuszków.

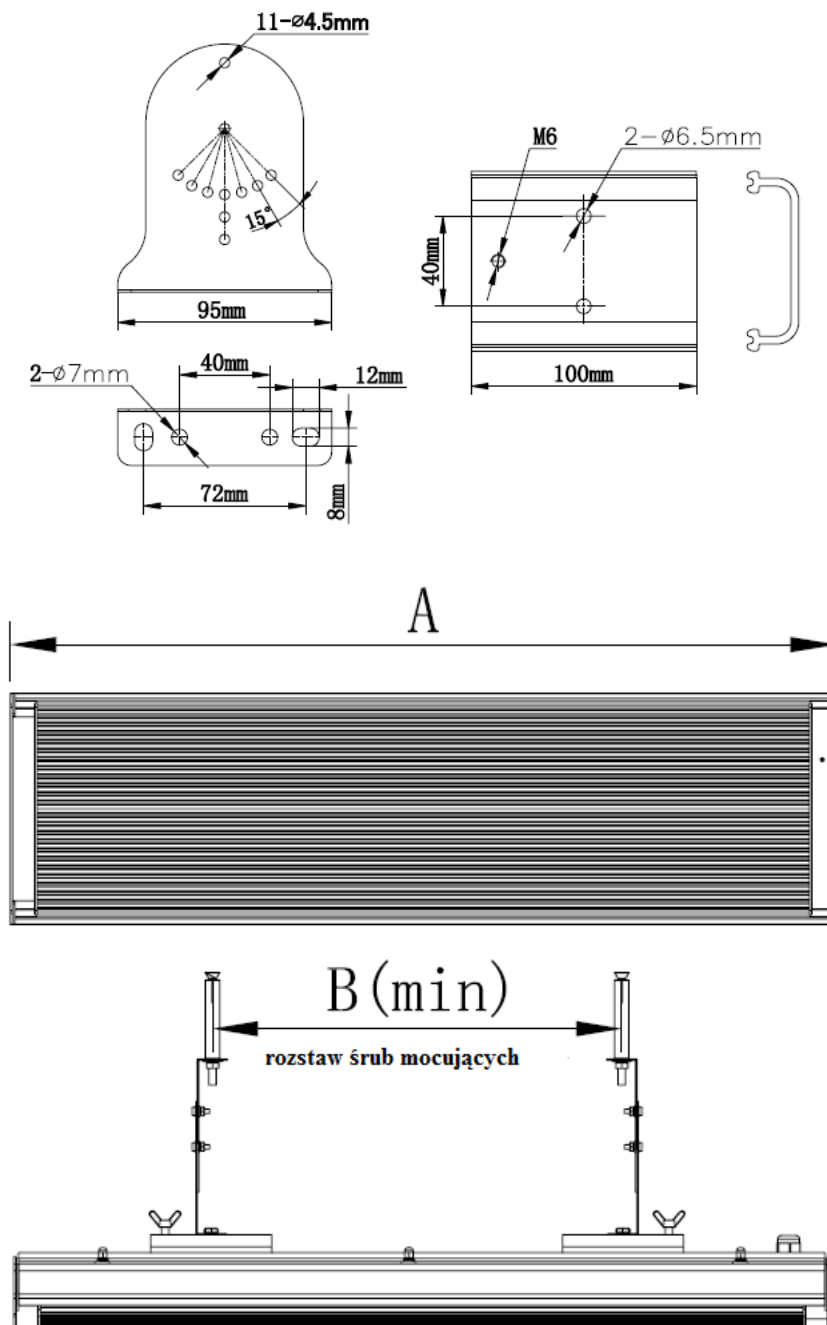
Promiennik powinien być zamontowany w pozycji poziomej, **NIE** wolno natomiast montować paneli pod kątem, ponieważ to prowadzi do jego uszkodzenia.



UWAGA: nie dotyka powierzchni grzejnej gołymi rękami, aby uniknąć odfuszczenia powierzchni.

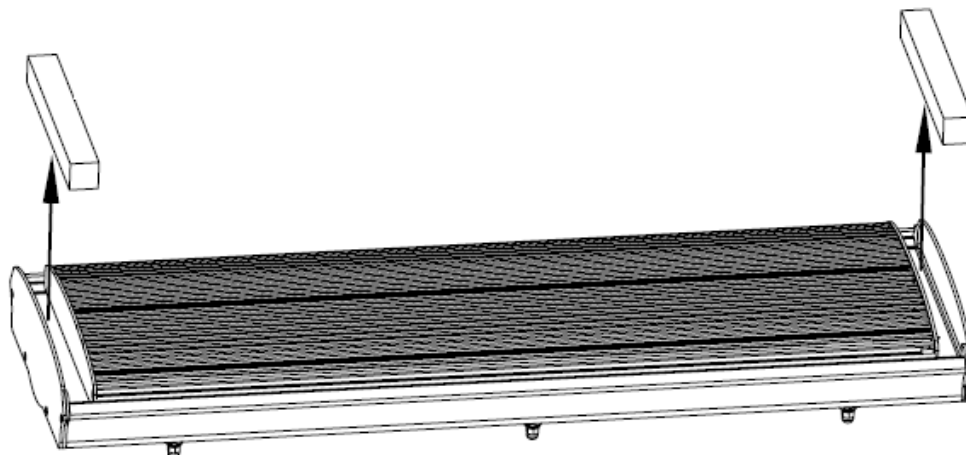
Wskazówki montażowe:

poniżej przedstawiamy rozmiary uchwytów montażowych oraz samego panela:

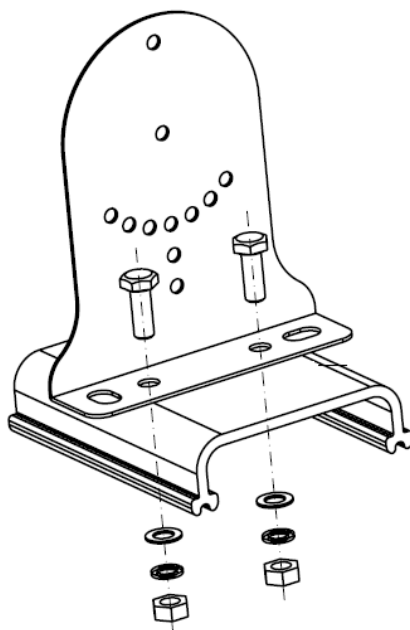


| Model No. | Dimension A | Dimension B | Model No. | Dimension A | Dimension B |
|---------------|-------------|-------------|---------------|-------------|-------------|
| SunPower 1000 | 600mm | 200mm | SunPower 2400 | 1500mm | 1200mm |
| SunPower 1800 | 1000mm | 700mm | SunPower 3200 | 2000mm | 1700mm |

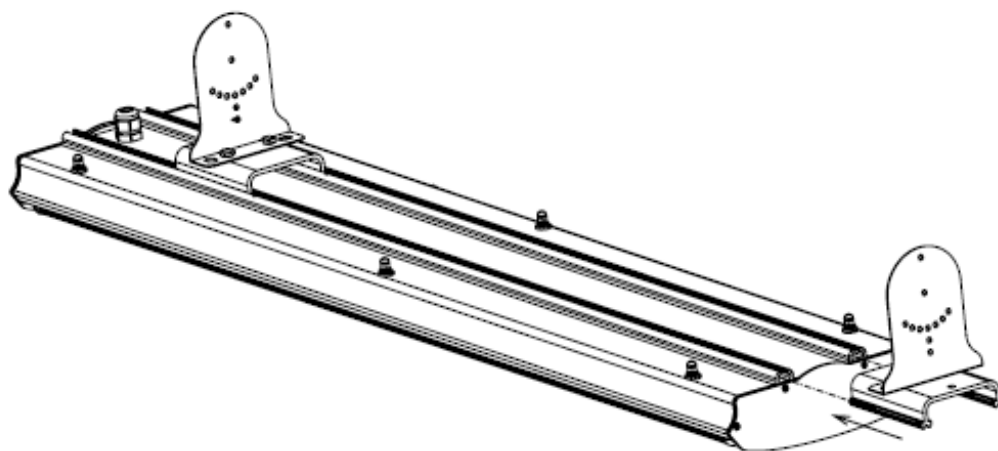
1. Krok pierwszy: prosz usun ochronne ko cówki z obu stron panela:



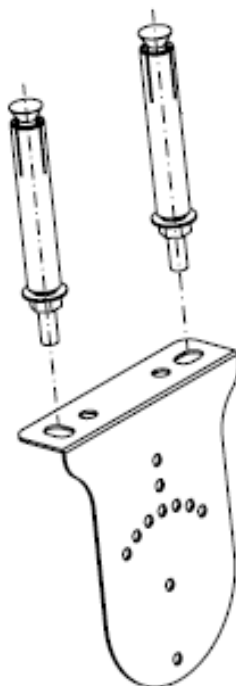
2. Przygotowanie uchwytów mocuj cych



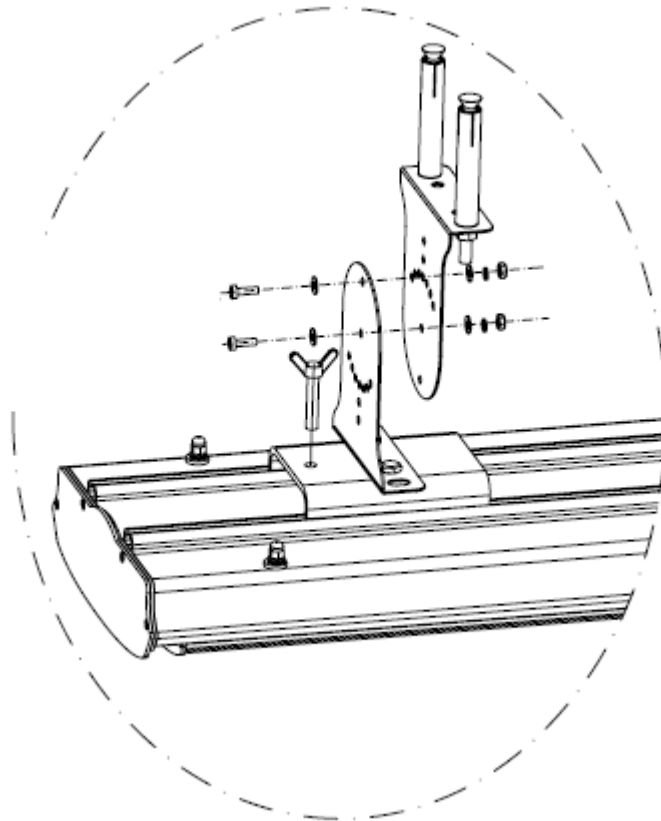
3. Wsunie uchwyty montażowe w tylny cz panel:



4. Przymocowanie do ściany uchwyty mocujące:

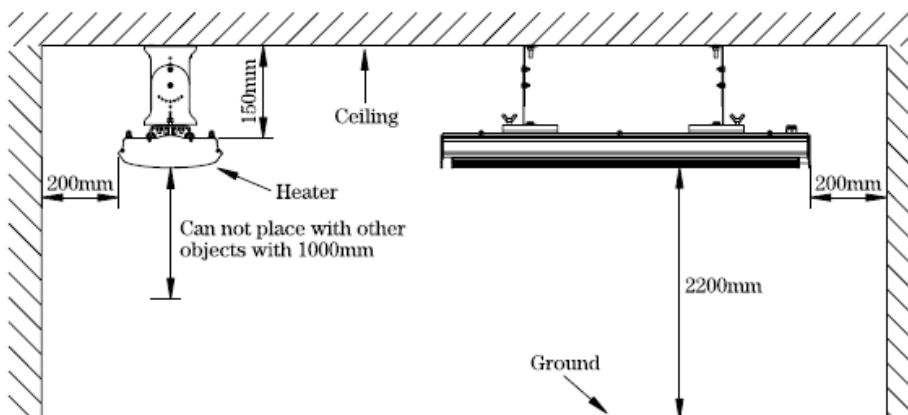


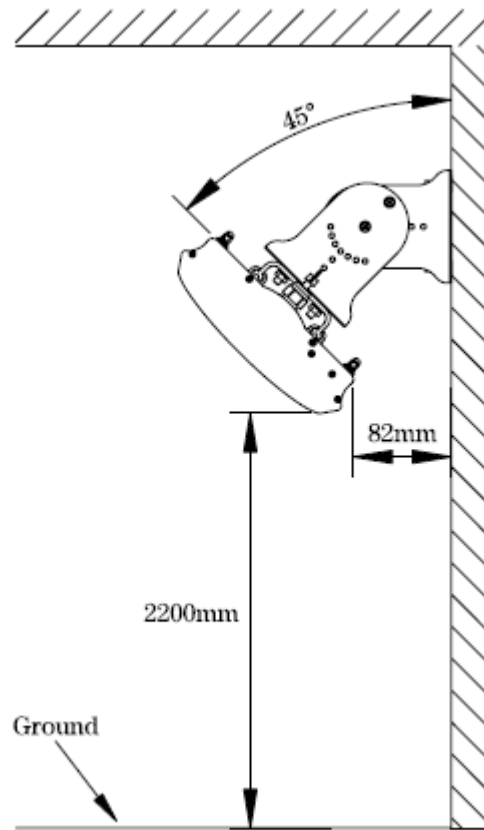
5. Finalne mocowanie panela i połączeni obu części uchwytów montażowych:



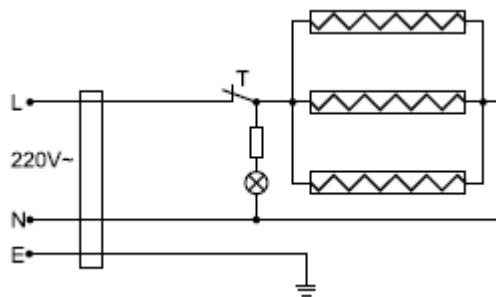
Zalecane odstępy:

- odstęp od łatwopalnych przedmiotów:
 - od powierzchni panela (temperatura powierzchni ok. 380 st.C.) – 100 cm
 - od górnej krawędzi – 15 cm
 - od bocznej krawędzi – 20 cm
- minimalna zalecana wysokość od podłogi – 220 cm





Międzynarodowy schemat podłączenia:



Czyszczenie i pielęgnacja:

Przed czyszczeniem wyłączyć urządzenie. Proszę stosować miękkie ściereczki z niewielką ilością środka do mycia naczyń. Urządzenia oraz przewodów elektrycznych nigdy nie czyścić pod bieżącą wodą ani nie wkładać do wody. Nie stosować ostrych narzędzi do szorowania. Czyścić tylko obudowę, powierzchnia grzejna nie powinna być czyszczona.

Wskazówki bezpieczeństwa:

- urządzenie grzewcze nie może być zamontowane bezpośrednio pod gniazdkiem elektrycznym
- urządzenie grzewcze nie może być zainstalowane w pobliżu wanny, prysznicza lub umywalki
- urządzenie podłączone tylko do prądu zmiennego 230 Volt
- nie zanurza urządzenie w wodzie
- nie stawia żadnych przedmiotów na urządzeniu ani nie przykrywa urządzenie „UWAGA niebezpieczeństwo przegrzania”
- urządzenie musi być podczas pracy w każdym momencie możliwe do wyłączenia za pomocą wyłącznika lub termostatu
- w przypadku pożaru bezpośrednio podłączone urządzenie do puszek przyłączeniowych
- nie uszkadza powierzchni urządzenia
- do montażu używa tylko przeznaczonych do tego uchwytów
- dzieci nie rozpoznają nigdy niebezpieczeństwa związanego z obsługą urządzeń elektrycznych, dlatego nie pozostawia nigdy dzieci bez nadzoru z urządzeniami elektrycznymi. W przypadku małych dzieci umieć urządzenie w obszarze niedostępnym dla nich

- **nie przeprowadza samodzielnie żadnych napraw, kabel nie może zostać samodzielnie wymieniony i w celu naprawy urządzenie musi zostać dostarczone do dostawcy**
- **instalacja paneli grzewczych w pomieszczeniach wilgotnych może odbywać się tylko za pomocą wodoszczelnych łączników i może zostać przeprowadzone tylko przez uprawnionych do tego specjalistów lub elektryka**

Przyłączenia elektryczne

Po zamocowaniu panela proszę przyłączyć element do sieci za pomocą gniazdka 230 Volt lub za pomocą regulatora temperatury. Powinno być to wykonane przez wykwalifikowanego elektryka. Pierwsze włączenie może spowodować nieprzyjemny zapach. Nie dotyka powierzchni grzewczej. Po montażu należy usunąć wszystkie materiały ochronne.

Panele nie są przystosowane do wykorzystywania w środowisku agresywnym, w którym występuje para wodna lub zawilgocenie z zawartością soli, rodków do czyszczenia, które mogą się przyczynić do korozji urządzenia. Przykłady nieodpowiednich warunków, myjnie samochodowe, oczyszczalnie cieków, wybrzeża.

Gwarancja

Na Państwa urządzenie udzielamy 60 miesięcznej gwarancji, liczonej od daty wystawienia rachunku. W tym czasie zostaną przedłożeniu rachunku ew. listu przewozowego usunięte bezpłatnie wszystkie błędne materiałowe lub produkcyjne poprzez naprawę lub wymianę wadliwych podzespołów lub poprzez (według decyzji producenta) wymianę urządzenia na sprawny egzemplarz wolny od wad. Przesłanką takiej wiadomości gwarancyjnej jest eksploatacja i pielęgnacja produktu zgodna z instrukcją. Roszczenia wykraczające poza zakres gwarancji są wykluczone. W uzasadnionym przypadku gwarancja obejmuje tylko naprawę urządzenia. Dalsze roszczenia oraz odpowiedzialność za skutki wad są wykluczone.

Gwarancja nie może zostać objęta podzespoły podlegające naturalnemu zużyciu ewentualnie powstałe przy uszkodzeniach, które są rezultatem złego użytkowania, działania wilgoci, powstałe na skutek innych oddziaływań lub jako efekt oddziaływań strony trzeciej.

W przypadku reklamacji urządzenie należy wysłać z rachunkiem lub listem przewozowym lub po podaniu daty otrzymania urządzenia, a także z podaniem dokładnego opisu wady oraz dobrze zapakowane – w tym celu prosimy Państwa o przechowywanie oryginalnego opakowania – do dostawcy.

Serdecznie dziękujemy za zapoznanie się z niniejszą instrukcją !

Dane techniczne:

Model: SunPower 3200 W

Napięcie: 230 Volt

Klasa ochrony: IP 44 / ochrona przed bryzganiami wody

Klasa ochrony: 1

Moc: 3200 Wat

Wymiary: 200 x 19 x 7 cm

Waga: 25 KG